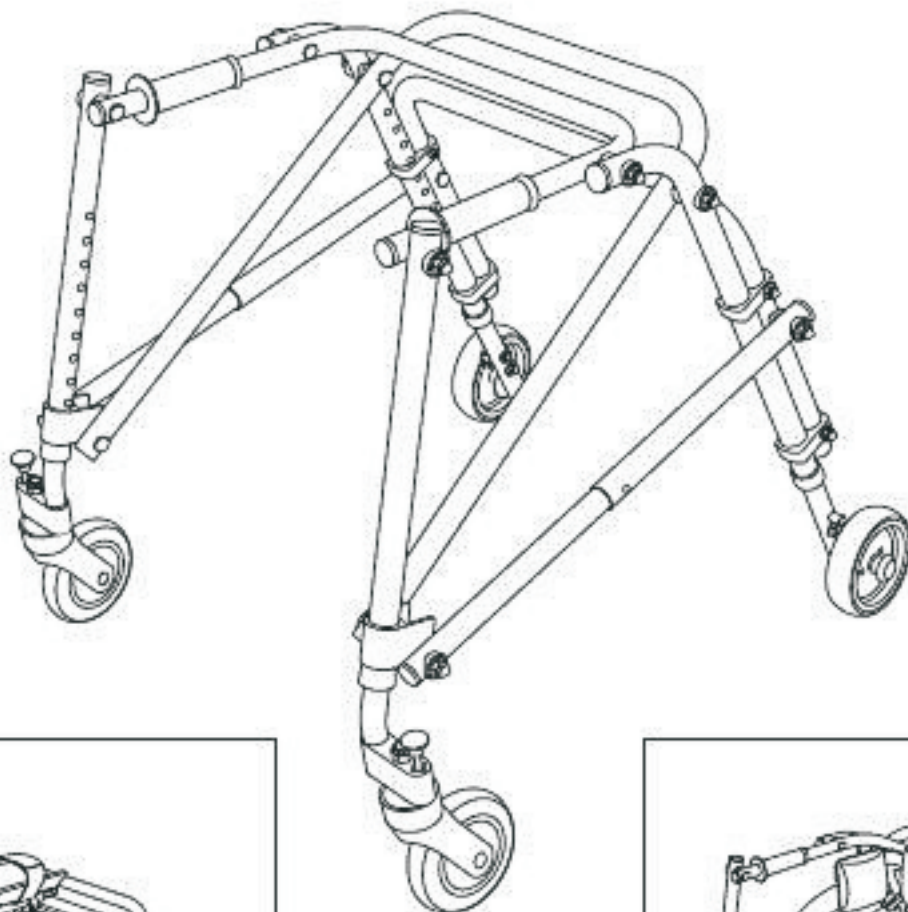


Gyermek fejlesztő járókeret NIMBO Összeszerelési és kezelési útmutató



Az opcionális kéztámasszal

CE



Az opcionális medencetartóval

Összeszerelés és használat előtt kérjük, figyelmesen olvassa el az alábbi utasításokat,
Bizonyosodjon meg arról, hogy ismeri az összes biztonsági és üzemeltetési utasítást.

Tartalom

Technikai specifikáció
Fontos biztonsági információk
Ápolás és karbantartás
Alkatrészek Garancia

Opcionális tartozékok
Összeszerelés
Opcionális tartozékok felszerelése

MEDIGOR
www.gyogyszati.hu

MEDIGOR BT
8200 Veszprém,
Bezerédi u. 2.
www.gyogyszati.hu
Tel:88/412-186

Termék bemutatása

A Nimbo járást segítő járókeret különböző méretben kapható. Használják hátraesést gátló járókeretként és a rendelkezésre áll számos kiegészítő is.

A Nimbo járást segítő járókeret használható a szabadban, de használata akadálymentes sima és egyenletes terepre korlátozódik. Mint például: utak, járdák, játszóterek.

A Nimbo járást segítő járókeret nem alkalmazható durva vagy egyenetlen talajon, sáros körülmények között, fűvön vagy kavicsoson. Amennyiben a Nimbo járókeretet az előzőekben felsorolt körülmények között szeretné használni, úgy opcionálisan rendelhetőek hozzá kültéri kerekek. (termékkód KA8100.)

Felhívjuk a figyelmet, hogy a kültéri kerekeket a KA4200 vagy KA5200 modell legalacsonyabb állásában nem lehet alkalmazni. A KA1200 modellhez a KA8100Stípusú kerekeket ajánljuk

Specifikáció

Code	Fogantyú magasság	Teljes szélesség	Fogantyúk közti szélesség	Mélység	Súly	Terhelhető
KA1200N	37-47cm	53cm	34cm	64cm	4kg	45kg
KA2200N	48-64cm	56cm	34cm	74cm	5kg	45kg
KA3200N	50-77cm	64cm	38cm	84cm	5kg	90kg
KA4200N	72-91cm	64cm	41cm	91cm	6kg	90kg
KA5200N	92-104cm	74cm	48cm	94cm	7kg	125kg

Fontos biztonsági információk

Kérjük, olvassa el az összes utasítást szerelés vagy használatba vétel előtt.

Kicsomagolást követően ellenőrizzük, hogy minden alkatrész és tartozék megtalálható.

Gyerekek vagy állatok fulladásveszélyének elkerülése céljából dobja ki az összes műanyag zacskót.

Vegyük ki a csomagolóanyagokat és dobja ki.

Ügyeljünk használatbavételkor a környezetre és kerülje az akadályokat úgy, mint rossz padló, szőnyeg és más veszélyek.

Ügyeljünk arra, hogy csak a gyártó alkatrészeit használjuk a Nimbo járókerethez. Időszakonként ellenőrizzük a járókeret használatából eredő kopást.

Kérjük, hogy egyszerre egy időben csak egy ember használja a járókeretet és a használó személy súlya ne haladja meg a súlyhatárt.

A Nimbo járókeretet gyerek csak felügyelet alatt használhatja, a megfelelő szint függ az egyén képességétől.

Mindig kérje ki az egészségügyi szakemberek (kezelő orvosa, gyógytornásza, fejlesztő pedagógus) tanácsát a Nimbo biztonságos használata céljából.

Ne használjuk a görgőket és/vagy a hátsó zárat szakmai oktatás nélkül

Ápolás és karbantartás

Tisztítás:

Ellenőrizzük rendszeresen a kerekek egyenletes mozgását és ezáltal megelőzhető a kerekek szennyeződése.

Rendszeresen tisztítsuk kézzel, nedves ruhával.

Ne használjunk súroló hatású tisztítószereket. Oldószerek károsíthatják a bevonatot és műanyag felületű alkatrészeket.

A fém és csavaros kötések ellenőrizzük rendszeresen, győződjünk meg arról, hogy azok stabilak. Ha szükséges húzzuk meg a csavarokat.

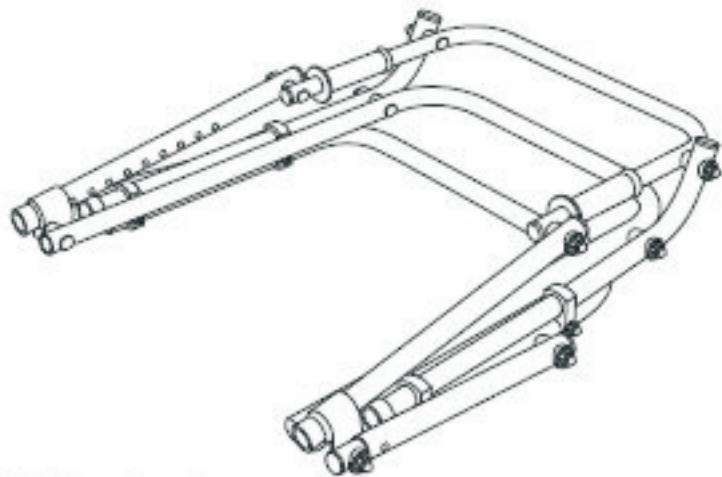
A záró gombokat ellenőrizni kell alaposan. Azonnal értesítse a forgalmazót, ha a gombok nem megfelelően működnek.

Az egyes kerekek csapágya és futófelülete különbözőképpen használódik el a környezettől, a felhasználók súlyától, séta stílusától és a használat jellegétől függően. Rendszeresen ellenőrizzük a kerekek kopását és cseréljük ki. A kereket rendszeresen kell kenni.

Nagyon piszkos, sáros területeken való használat után a kerekeket és a kapcsolódó részeket le kell mosni, hogy a felesleges szennyeződést eltávolítsuk.

A Nimbo járást segítő elérhető öt különböző méretben. Ezt használják a hátsó Walker, és rendelkezésre áll számos kiegészítő.

Termék részei:



Nimbo keret



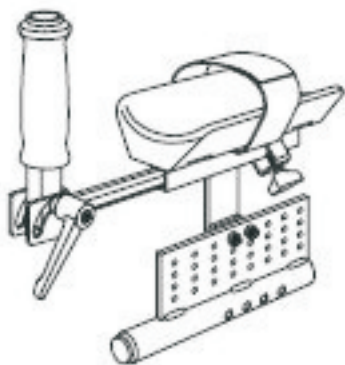
Eleső hollandi kerekek



Hátsó kerekek
hátradőlés gátló retesszel

Opcionális alkatrészek:

Alkar támasz

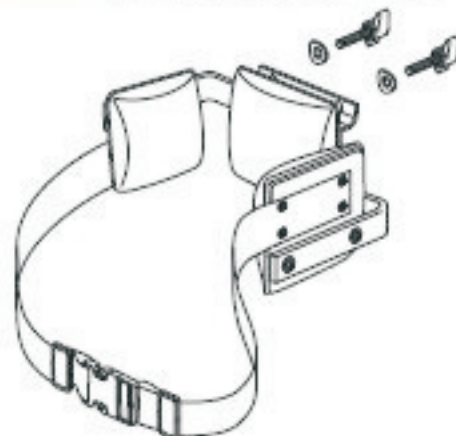


Markolat
alkartámasz
(10 és 13-as villáskulcs
és 6 mm-es csillagkulcs
szükséges a
szereléshez)

Kültéri kerekek

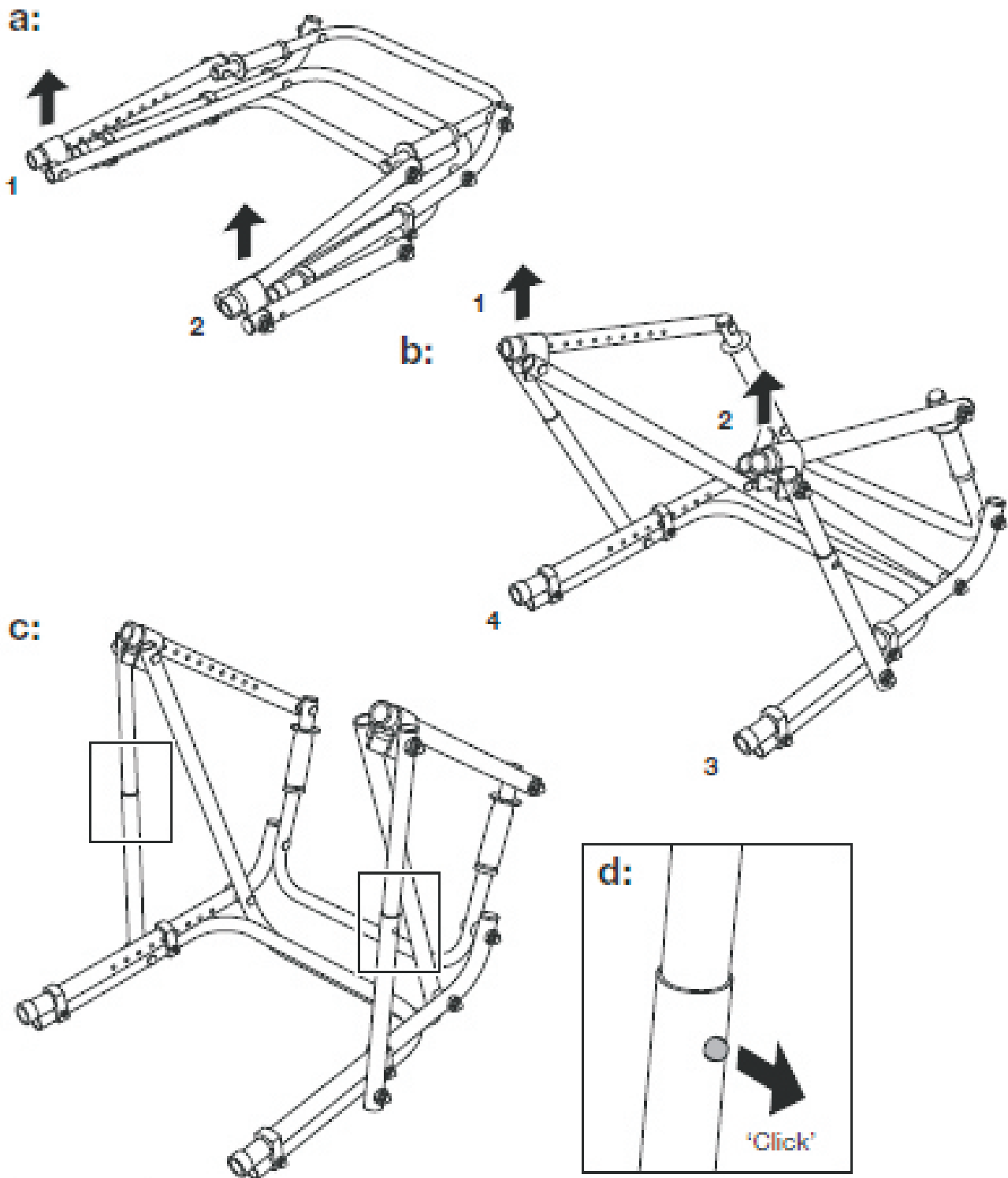


Medencestabilizáló



Medence stabilizáló
rögzítő pánt
rögzítő párnák

Összeszerelés:

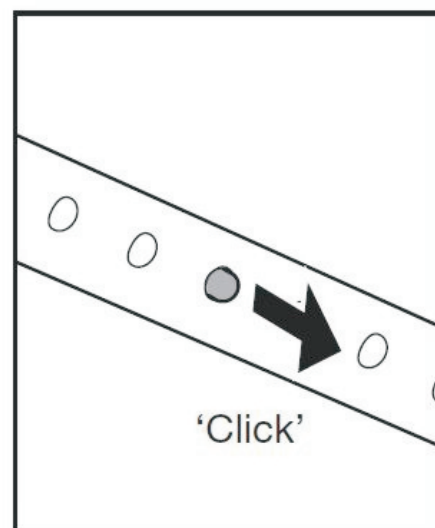
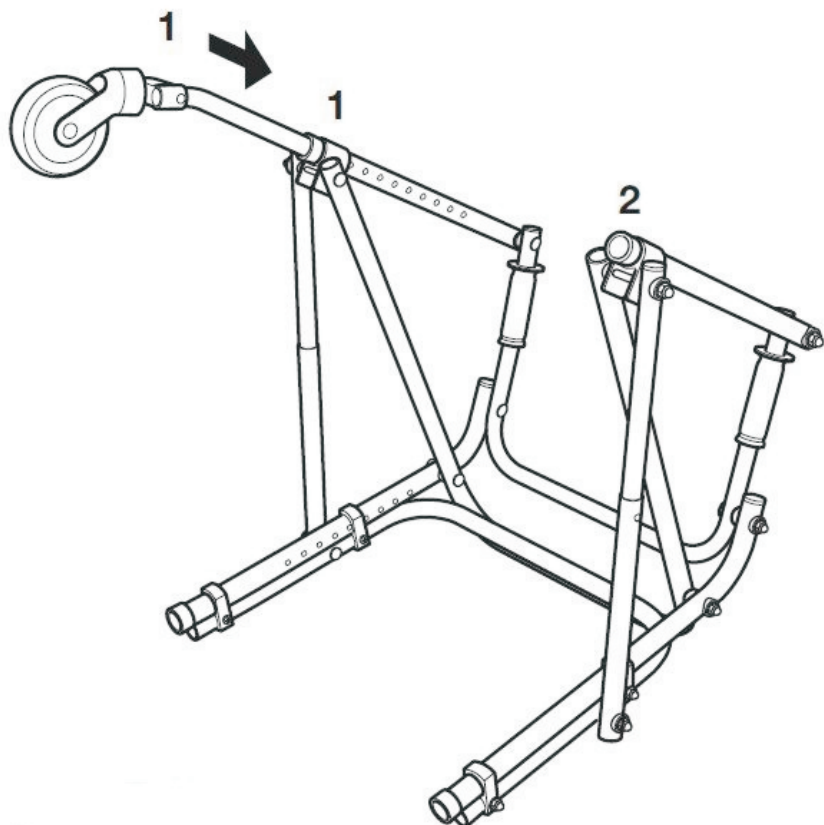


Első lépés:

Az alumínium vár összezsukott állapotban található. Mind a négy láb állítható magasságú.

Fektesse a talajra a keretet az 1 és 2-es lábakkal felfelé (a), a 3-as 4-es lábakat húzva nyissa ki a keretet (b). a (c) nyitott állás elérésekor egy kattánós hangot hall, mert a rögzítő gombok bekattannak a megfelelő furatba (d).

Ellenőrizze, hogy biztosan mindkét gomb rögzítette-e a keretet.

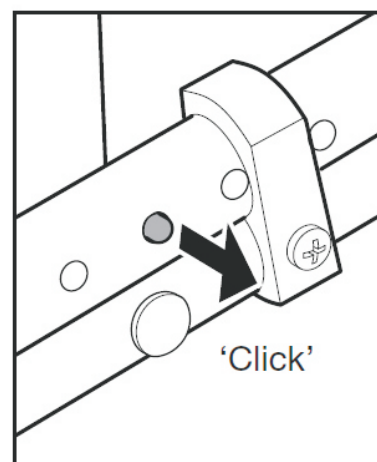
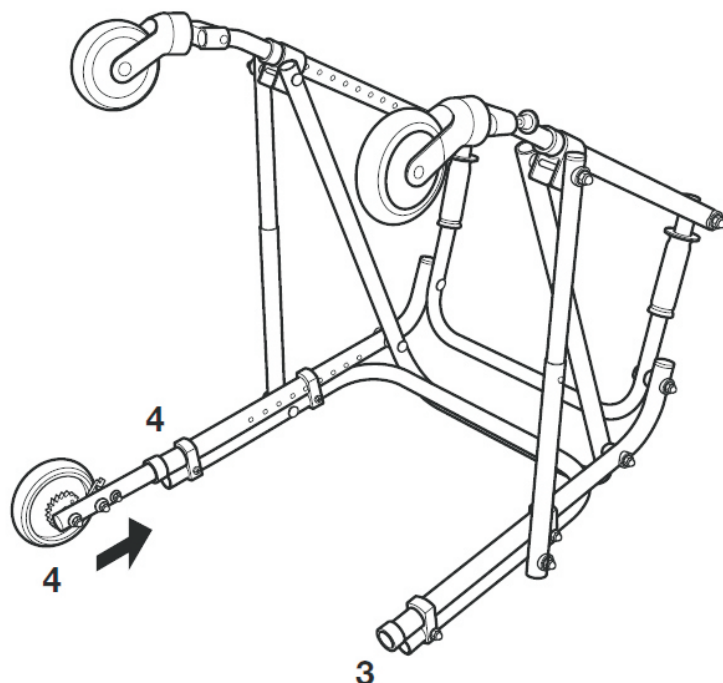


Második lépés

Mind a négy kerék meg van jelölve számmal 1-től 4-ig, így könnyen tudja a vázba illeszteni a megfelelő számozás párba állításával.

Helyezze be az 1-es kereket a vázba addig míg a rögzítő gomb a megfelelő furatba jut. Ismétlje meg a 2-es számú kerékkal.

A rögzítő gomb bekattanásához enyhe fordító mozdulatot kell végezni a kerék tengelyén.

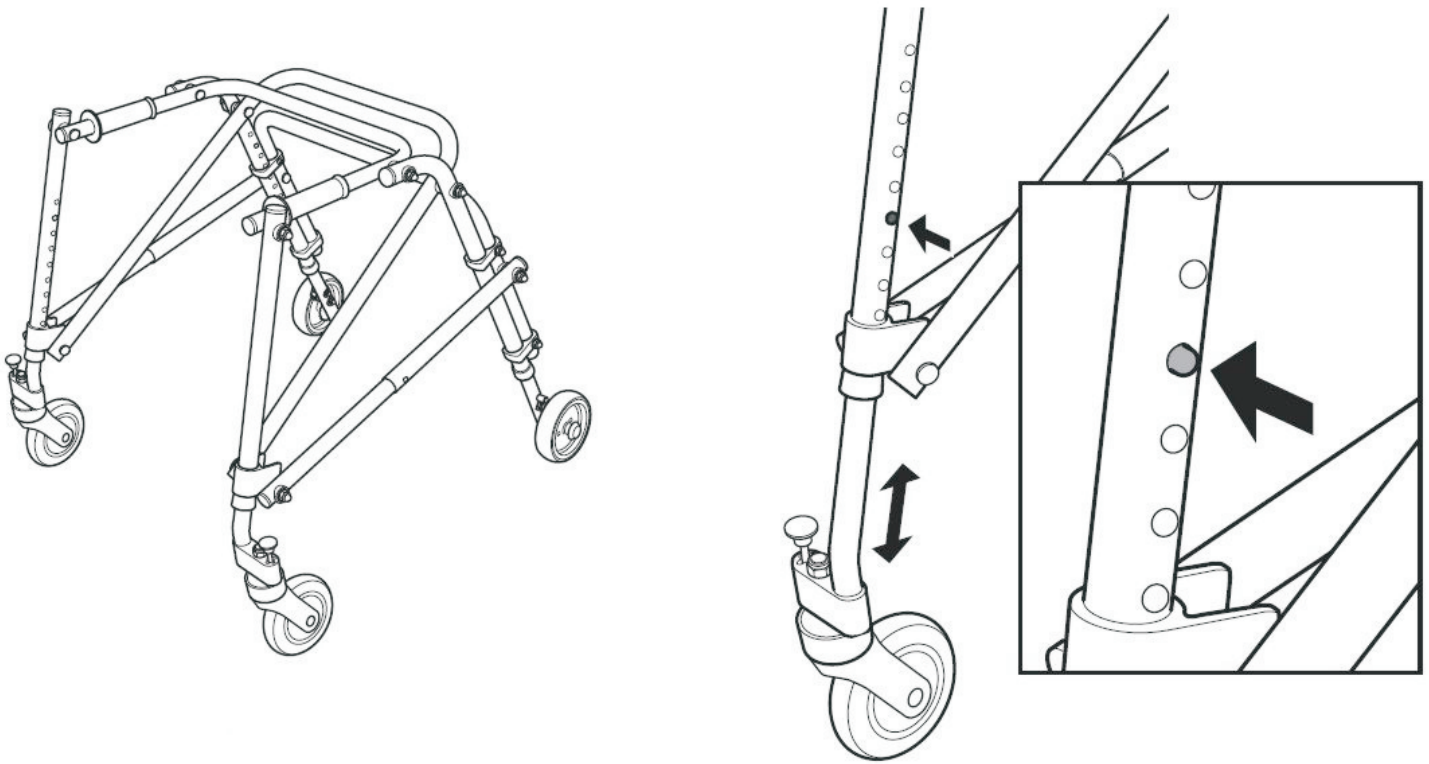


Harmadik lépés:

Ismétlje meg az előző folyamatot a 3-as és 4-es kerékkal is.

Helyezze be az 1-es kereket a vázba addig míg a rögzítő gomb a megfelelő furatba jut. Ismétlje meg a 2-es számú kerékkal.

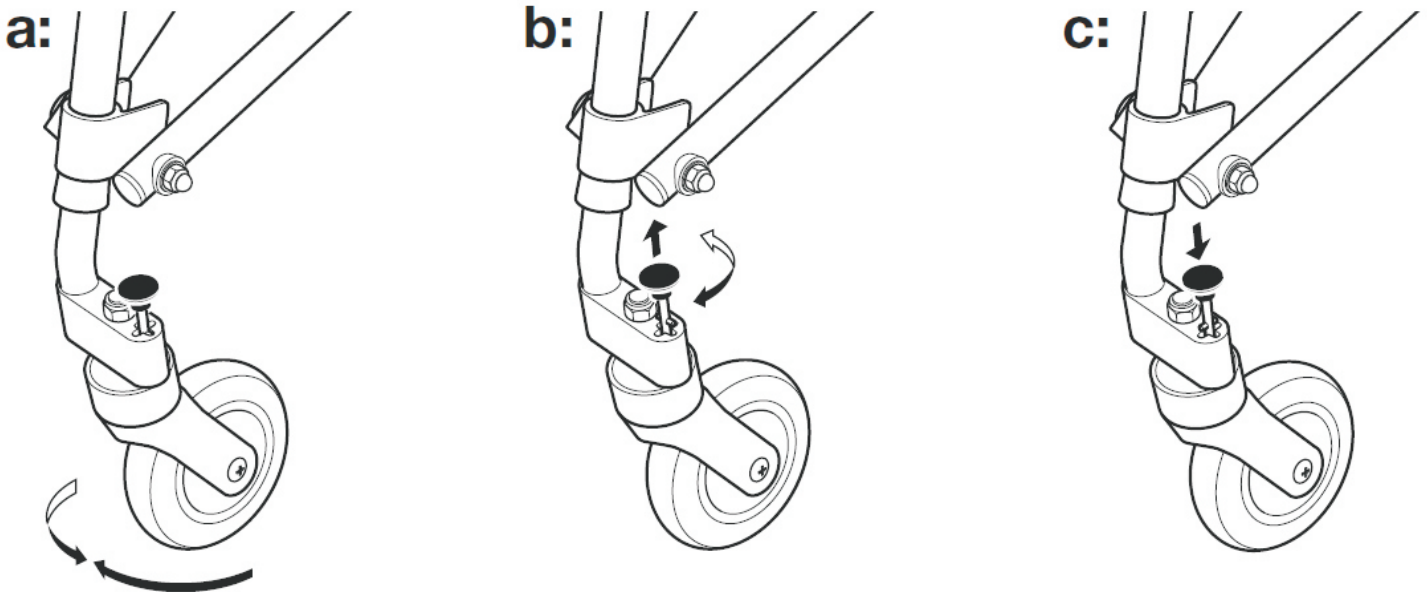
A rögzítő gomb bekattanásához enyhe fordító mozdulatot kell végezni a kerék tengelyén.



Negyedik lépés:

Állítsa fel kerekeire a járókeretet. Az első és hátsó kerekeknek is 9 állásuk van.

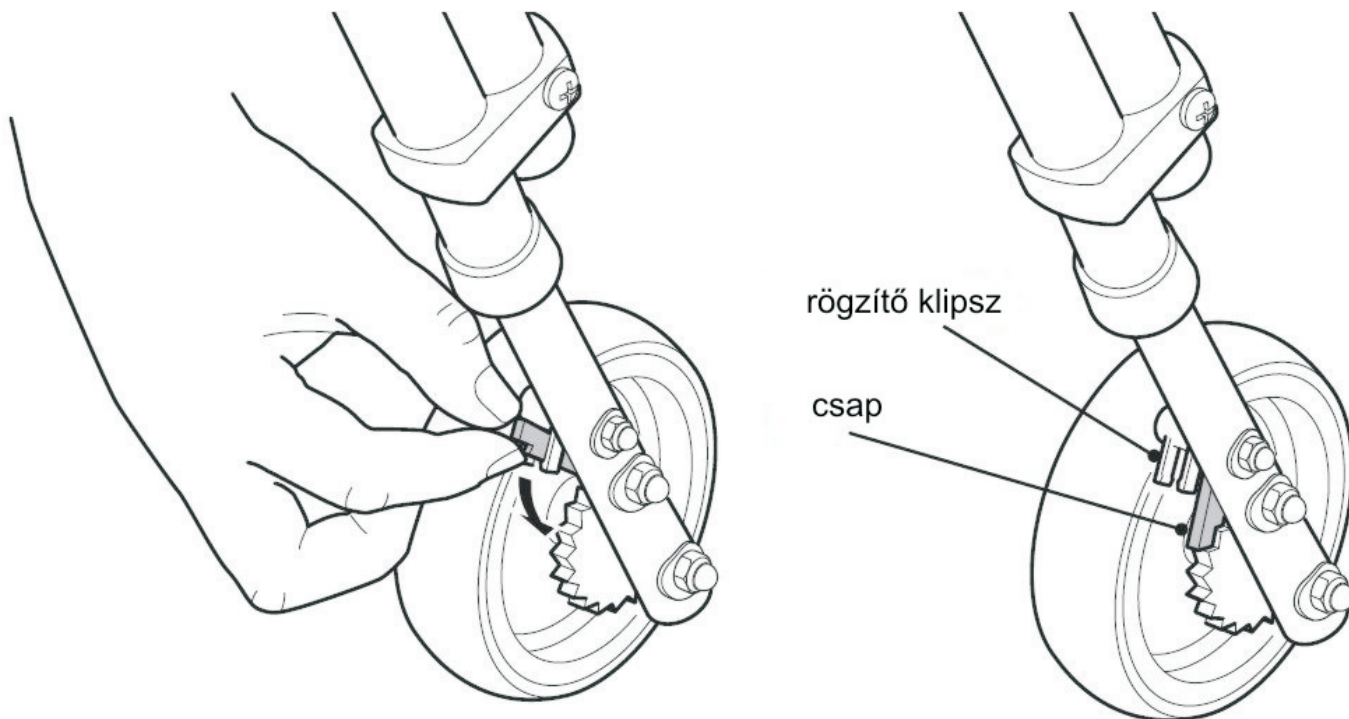
A magasság beállításához nyomja be a rugós gombot és csúsztassa a kerék tengelyeit a megfelelő magasságba. Győződjön meg róla, hogy a rögzítő gombok megfelelően bekattantak-e a furatba. Mindegyik kerék esetében ismétlje meg a folyamatot.



Ötödik lépés:

Az első kerék beállítható egyenes irányú haladásra.

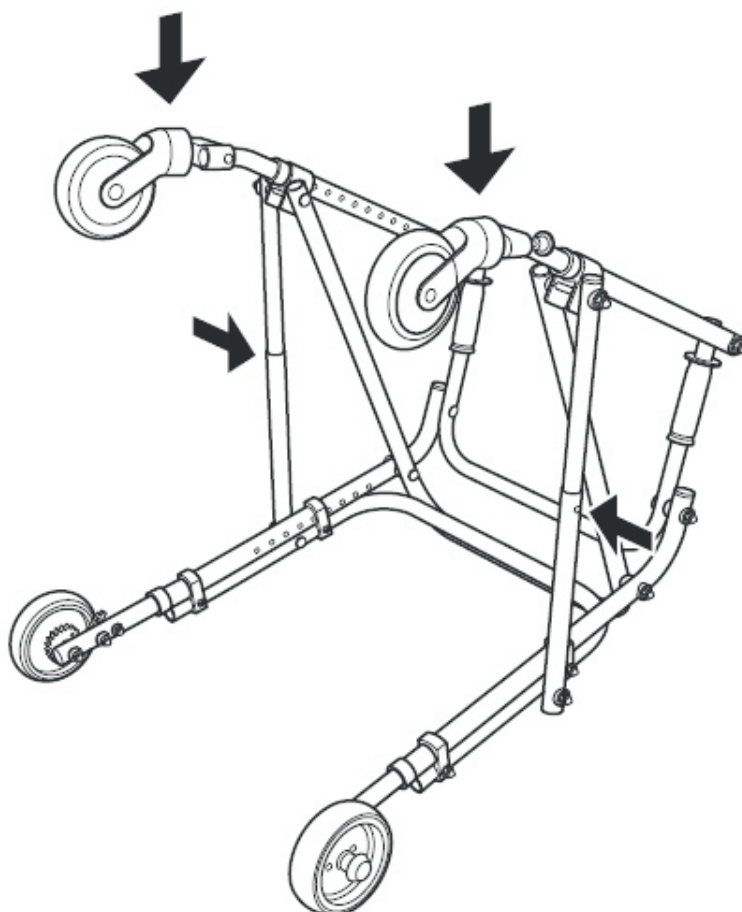
Az első kerék rögzítése: állítsa a kereket első haladási irányba (a), húzza felfelé a rögzítő csapot, majd fordítsa le 90 fokkal (b), engedje le a csapot és a kereket rögzíti (c). A fix egyenes haladási pozíció kikapcsolásához ismétlje meg a folyamatot fordított sorrendben.



Hatodik lépés (opcionális):

A hátsó kerekeken beállítható a hátragurulás kiiktatása. A fém csapot vegyük ki a rögzítő klipszből. Ekkor a csap felveszi a hátragurulást gátló helyzetét. Ennek kiiktatásához újra rögzíteni kell a műanyag klipsz segítségével a kép szerint.

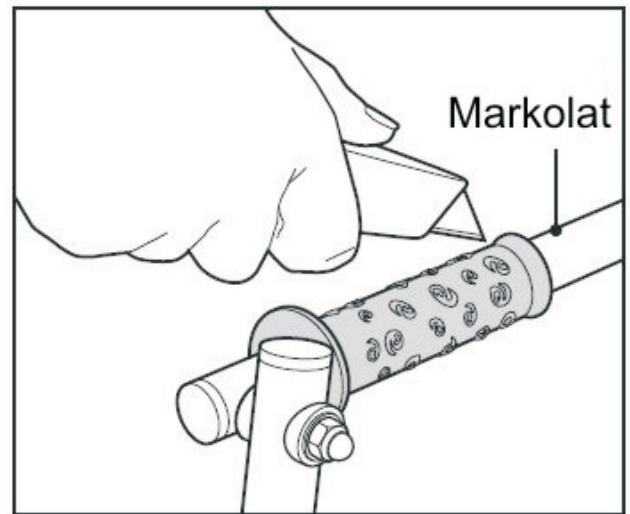
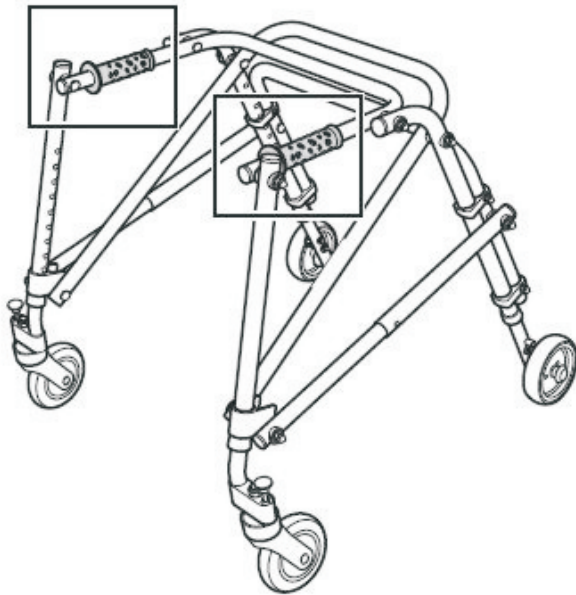
Figyelem: a funkció csak a hátsó kerekeken működik.



Hetedik lépés:

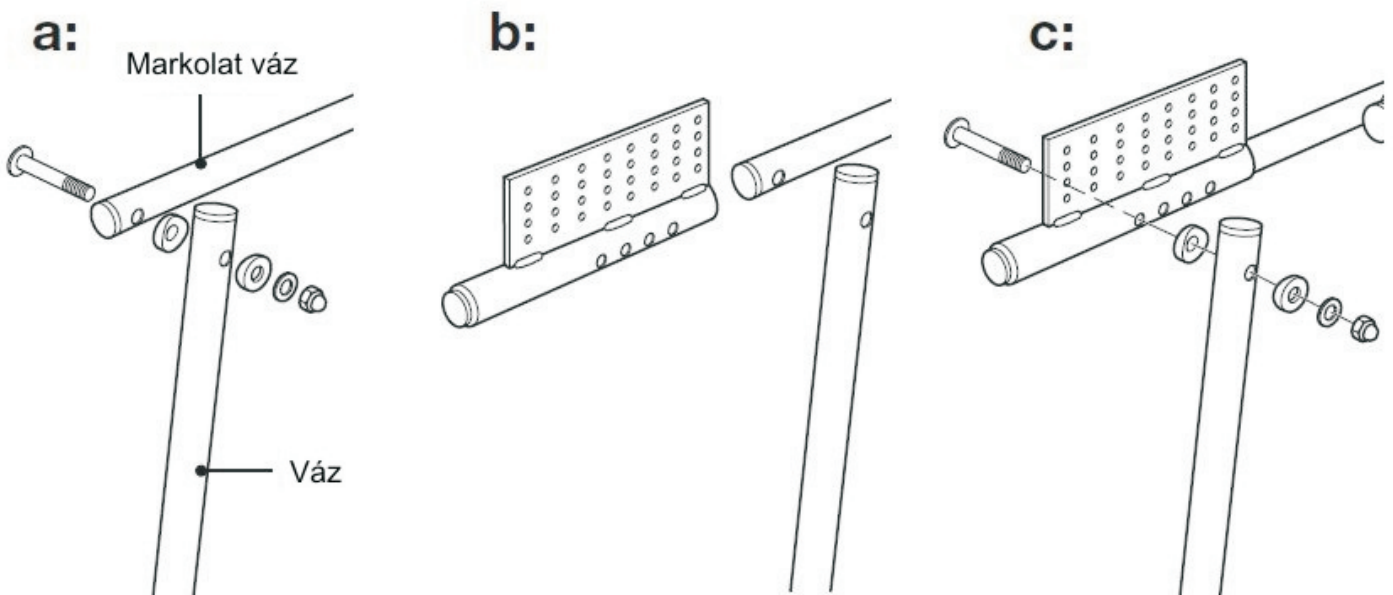
A keret összecusukásához nyomja meg a nyilakkal jelölt, a kereszttrögzítő rudakon elhelyezett gombokat. Ezt követően nyomja lefelé a kerekeket egymáshoz. A kerekeket kissé el kell fordítani ahhoz, hogy a járókeret teljesen összecusukódjon.

Az alkartámasz felszerelése:



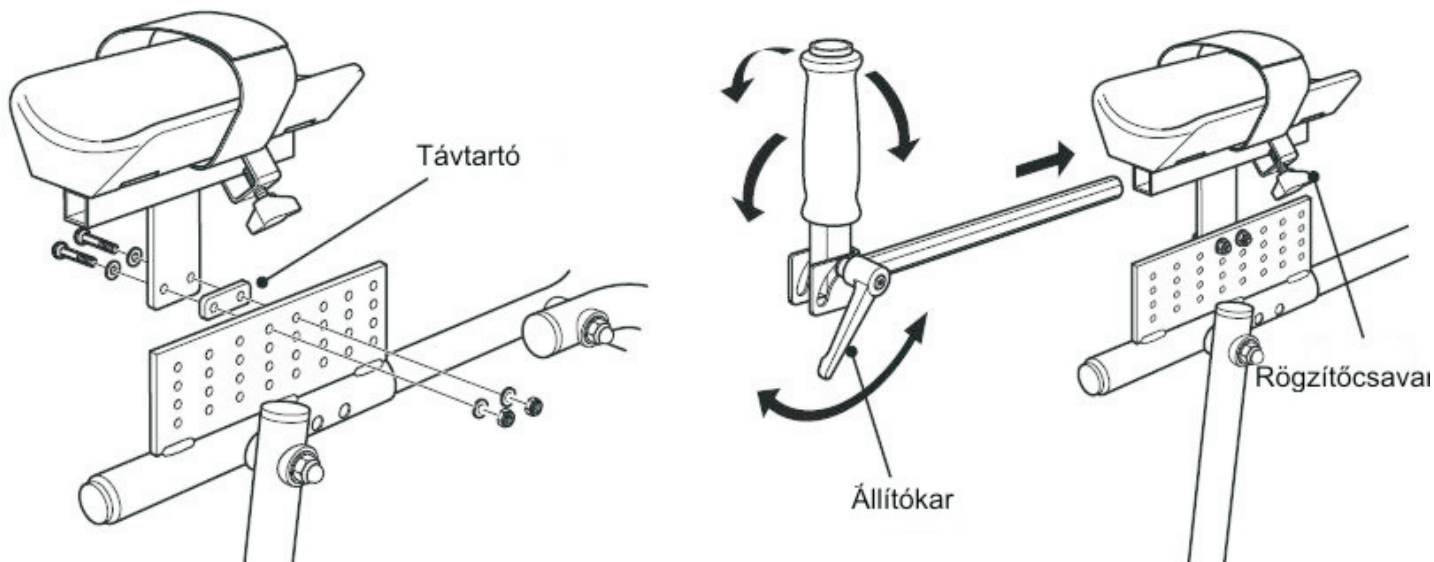
Első lépés:

A markolat eltávolítása: gyárilag szerelt markolatok erősen rögzítettek a vázhoz. Ennek eltávolítása éles késsel lehetséges. Óvatosan vágja ketté a markolatot majd feszítse le a vázról. A markolat nem használható újra, ezért dobja ki.



Második lépés:

Az alkartámasz rögzítése: távolítsa el a csavarokat, alátéteket, anyacsavarokat a vázról (a). Csúsztassa fel a kartartót a vázra és állítsa be a megfelelő furathoz (b). A megfelelő furat összeillesztését követően helyezze be a csavart, a távtartót, az alátéteket és az anyacsavart csavarjára (c). Ismétlje meg a folyamatot a másik oldalon is, de figyelje arra, hogy azonos számú furatba helyezze a csavart.



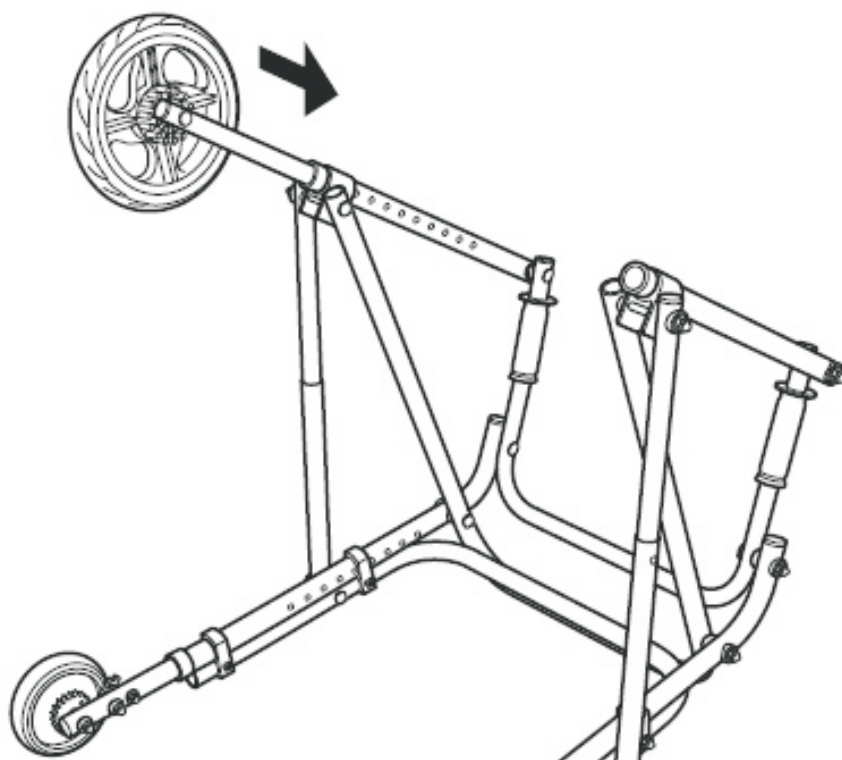
Harmadik lépés:

Alkartámasz felszerelése. Az alkartámasz és annak rögzítő lapját csavarozza össze. A tartólap és az alkartámasz között helyezkedik el egy távtartó. Használja az ábrán látható csavarokat.

Negyedik lépés:

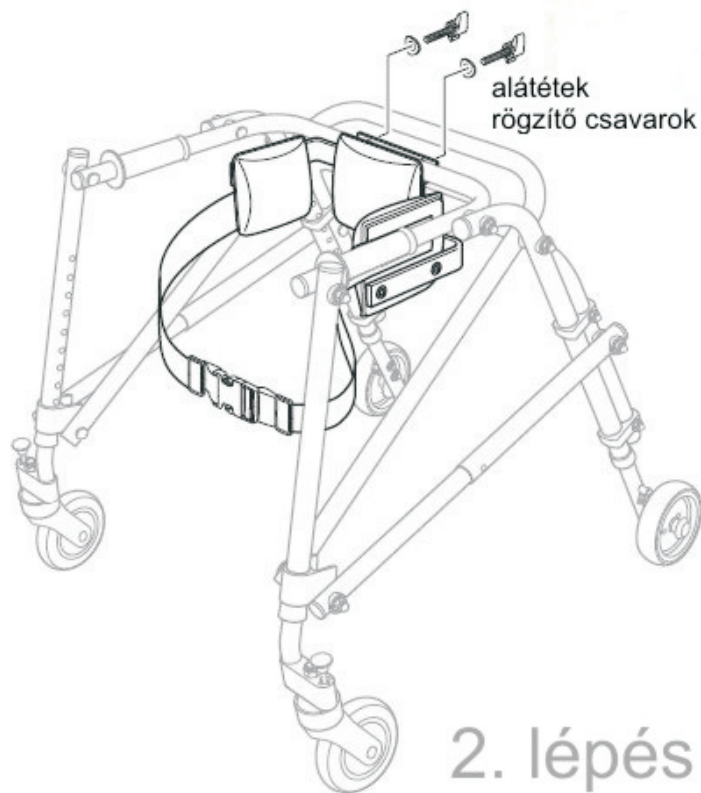
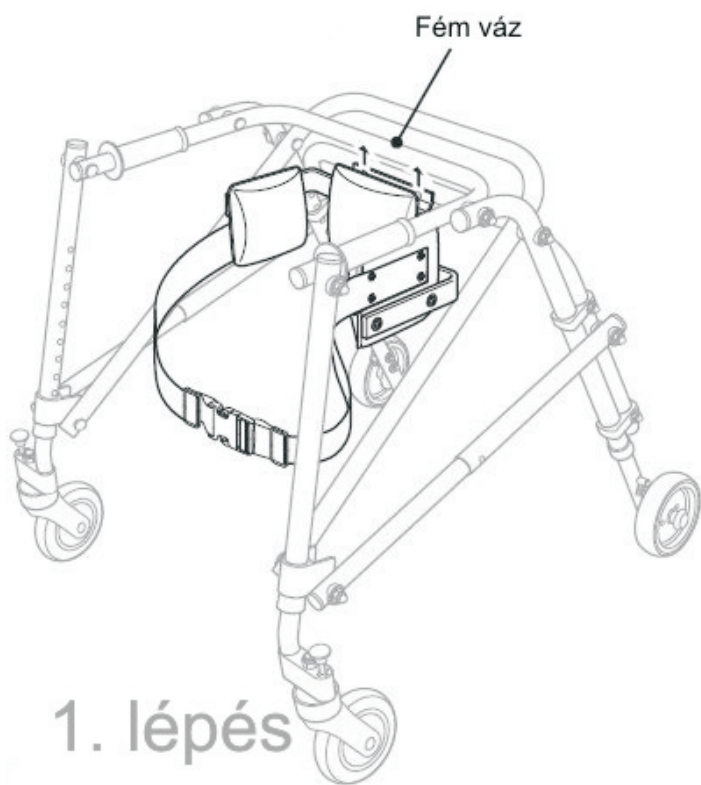
Csúsztassa be a markolat szárát az erre kialakított járatba, majd húzza meg a csavart. A markolat és alkartámasz távolsága beállítható a kívánt mértékre. A markolat szöge az alsó szárnyas rögzítő segítségével szabályozható.

Kültéri kerék szerelése:



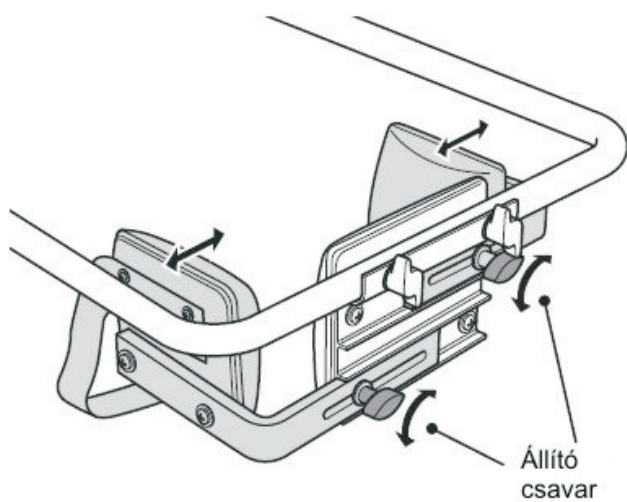
Az első kerekek kicserélhetőek kültéri kerekre, amelyek nagyobb, 22,8 cm átmérőjűek. Képesek egyenetlenebb talajon történő haladásra.

Figyelje arra, hogy az első és hátsó kerekek azonos magasságra emeljék fém vázat.



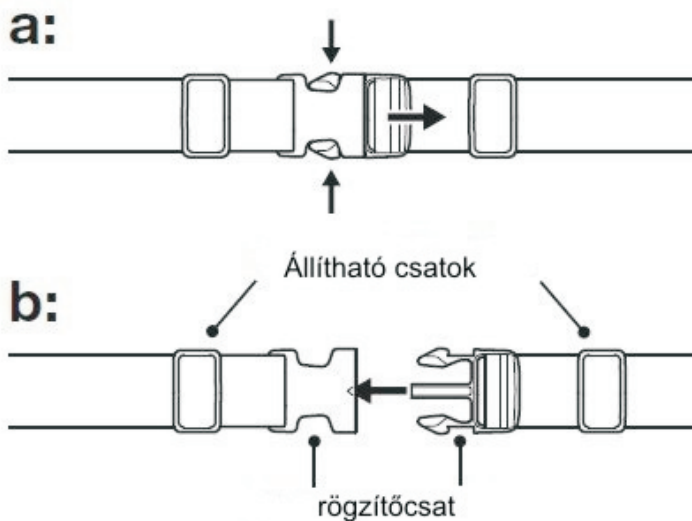
Első lépés: helyezze a medencetartó hámos a csőváz alá a kép szerint.

Második lépés: illessze össze a furatokat, majd az alátétek és a csavar segítségével rögzítse a vázhoz.



Harmadik lépés:

Lazítsa meg a két oldalsó párnatámasz rögzítő csavarját és állítsa be a kívánt szélességre. Ezt követően húzza meg a csavarokat.



Negyedik lépés:

a, A csat két oldalát megnyomva tudja szétnyitni az övet.

b, Az öv rögzítéséhez nyomja össze a csat két részét.

Az öv szorosságát a csatok elhúzásával tudja állítani.

Garancia:

Átfogó 24hónap garanciát vállal a MEDIGOR gyógyászati cég a NIBO termékekre. A garanciális feltételek:

- 1, Javítást és alkatrész cserét csak szakműhely végezheti.
- 2, Keresse fel a szakszervizt, vagy hivatalos forgalmazót a garanciális problémával.
- 3, Bármely új alkatrésze 3 hónap garanciát vállalunk.
- 4, Kopó alkatrészek esetében a normál kopás nem garanciális hiba.

Magyarországi kizárólagos forgalmazó és szerviz:

MEDIGOR BT

8200 Veszprém, Bezerédi u. 2.

Tel: 88/412186 30/9061006

www.gyogyszati.hu

MEDIGOR
www.gyogyszati.hu

MEDIGOR BT
8200 Veszprém,
Bezerédi u. 2.
www.gyogyszati.hu
Tel:88/412-186
Mobil:30/906-1006
Email:
info@gyogyszati.hu

Eladás dátuma: _____

Forgalmazó aláírása, pecsétje: _____