

SHERPA N905 / N906 Hernyótalpas lépcsőnjáró

Lánctalpas lépcsőnjáró

Bemutatjuk az új
közlekedési technológiát

Be moved by the technology!



SHERPAN905
SHERPAN906

Az új típusú, behajtható keréktámasztó karoknak köszönhetően sokkal kisebb helyigényű, mint az elődjei. A tárolás és szállítás is sokkal könnyebb. A kormányrúdon elhelyezett biztonságfigyelő és összecsukó kar segítségével sokkal biztonságosabb a működtetés.

Műszaki jellemzők



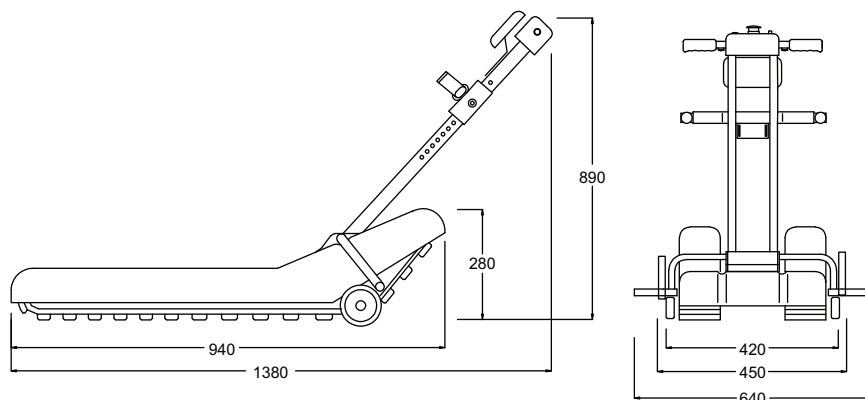
A kormányrúdon elhelyezett nyitó és záró kioldókar.



Behajtható kerekesszék megtámasztó oldalkar.



Külső, független akkumulátor töltés.



Descrizione / Description	N 905	N 906
Magasság	Kg. 42	Kg. 45
Maximális terhelhetőség	Kg. 130	Kg. 150
Maximális magasság két lépcsőfok között	cm. 23	
Maximális fordulási helyigény	cm. 98 X 98	
A termék maximum méretei	cm. 94 x 45	
Összecsukható kormányrúd	Manuális	
Biztonsági és blokkoló mechnaizmus	Kormányrúdon elhelyezett	
	Összecsukható	
	Manuálisan 4 kerékre kiegyensúlyozva	
	W 220	
	V 24	
	V 110 - 230	
	5,5	5
	40	35