

G20 kolposzkópok

NŐGYÓGYÁSZAT



A G20 termékcsalád

A G20 termékcsalád megalkotásában fontos szerepet játszott a több évnyi szakmai tapasztalat, amit az orvosokkal közösen szereztünk a kolposzkóp építésben. Ennek eredményeként az G10/20 termékcsaládunk egyre nagyobb népszerűségnek örvend hazai és külföldi piacon egyaránt. Az elmúlt 16 év információit összegezve készítettük el az G20 kolposzkóp család legújabb generációját, amely a magánrendelőkben és a nagy forgalmú állami intézményekben is megállja a helyét. A termékcsalád számtalan módon konfigurálható és rugalmasan továbbfejleszhető különböző kamerarendszerekkel.



G20

Guruló állványos változat



Zoom nagyítás



Beépített, bekapcsolható Safety Green Filter™ zöld szűrő,
A szűrő biztonságosan el van rejtve a fényforrásban, így nem sérülhet meg, és kezelni is egyszerűbb.



Könnyen mozgatható
gázrugós karrendszer



Nagy teljesítményű, kettős direkt fényű LED, (Dual Direct Light™)
A LED-ek természetes színeket biztosítanak a vizsgálatokhoz.



Optikai kimenet
C-menetes kamerák számára



200 mm-es
rúdhosszabbító
adapter



G20 felszerelhető változatban

A G20 kolposzkópot a gurulós változat mellett felszerelhető kivitelben is gyártjuk. Ezt a modellt ajánljuk falra történő felszereléshez, vagy kolposzkóp felszerelésére előkészített vizsgálóágyakhoz.



Univerzális felszerelő készlet és egyedi megoldások

Sok esetben olyan vizsgálószékekkel találkozunk, aminek nincs előre kialakított felszerelési pontja. Ebben az esetben egyedi megoldásokat kell alkalmazni. Többéves tapasztalatunk alapján számos gyártó székéhez kínálunk felszerelő rudakat és készleteket. A felszerelést minden esetben előzetes felmérés előzi meg.



Felszerelő készlet
Ritter, Promotal, vagy
egyéb lemezoldalú székhez



Felszerelő készlet
Lemi Gyno székhez
gyári tartó megléte esetén



Felszerelő készlet
Schmitz-Söhne székhez



Székek rúdjaához vagy falhoz
illeszkedő készlet



G20 kamerarendszerek



HDMI kamerarendszer

Az AHD4K kamera segítségével nagy felbontáson fotózhat és nem kell lemondani a gyors képfrissítésről sem. Az élőkép felbontása 3840x2160p, 30 képkocka sebességgel. Az elkészült 8 Mpixeles képek és 4K videók a kamera helyezett microSD kártyára kerülnek mentésre. A kamera kezelése a nyomógombokkal történik, ezen felül a kamerához infravörös vezérlésű távirányítót is adunk, amivel az összes funkció elérhető.

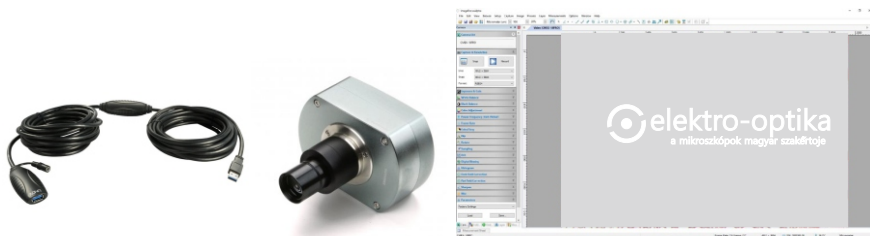
A kamera rendelkezik USB csatlakozási lehetőséggel is, élőképe a mellékelt szoftver és egy USB kábel segítségével PC-n is megjeleníthető.

A csomagot 5M/10M HDMI kábellel szállítjuk, amennyiben külső, fali monitorhoz csatlakozik.



USB kamerarendszer

Az Euromex USB 3.0 kamerái segítségével nagy felbontáson fotózhat gyors képfrissítés mellett, a képeket/videókat azonnal mentheti és szerkesztheti számítógépén. Az USB kamerák közül a nagy érzékenységű és nagy színmélységű SONY Exmor R szenzorral szerelt 3 Mp és 6 Mp változatokat kínáljuk a kolposzkópjainkhoz. A képkezelő szoftver és a 10M aktív USB kábel a csomag része.



G20 technikai adatok

- Fej: 50/50% fényosztású, trinokuláris, 45°-ban döntött fénymenettel
- A fej a megfogó segítségével +/-15°-ban dönthető
- Fej forgathatósága: 310°
- Szemtávolság állítás: 45-75 mm között lehetséges
- Dioptria állítás mindkét okuláron: +5D és -5D érték között lehetséges
- Munkatávolság: 230 mm
- Okulárok: WF10x/20 mm (szemüvegesek is használhatják)
- Látott terület: 55-16 mm között
- Teljes nagyítás: 5x-22.5x
- Bekapcsolható zöld szűrő (Safety Green Filter™)
- nagy teljesítményű, kettős direkt LED (Dual Direct Light DDL™) fényforrás, 4000K, >50.000 lux, karon elhelyezett fényerőszabályzóval
- Talp: 460 x 460 mm alapterületű, fékezhető görgőkkel
- A műszer tömege: 30 Kg
- Csavarokkal rögzíthető elfordulási pontok
- Legnagyobb kinyúlás a függőleges rúdtól: 800 mm
- Gázrugós kar függőleges állítási tartománya: +/-150 mm
- Karrendszer függőleges állíthatóság tartománya a rúdon: 400 mm
- Beépített C-menetes adapter digitális kamerák számára
- Kiegészítők a csomagban: porvédő, DC 12V-os, fali tápegység, táphosszabbító kábel, használati útmutató
- Opcionálisan igényelhető, 200 mm-es, függőleges rúd hosszabbító adapter magas építésű vizsgáló székekhez

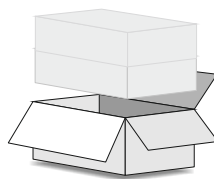
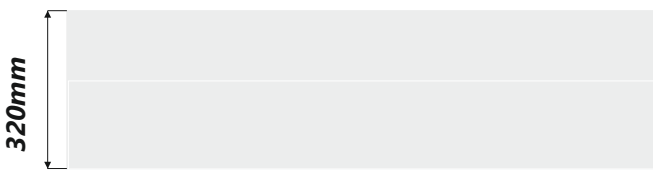
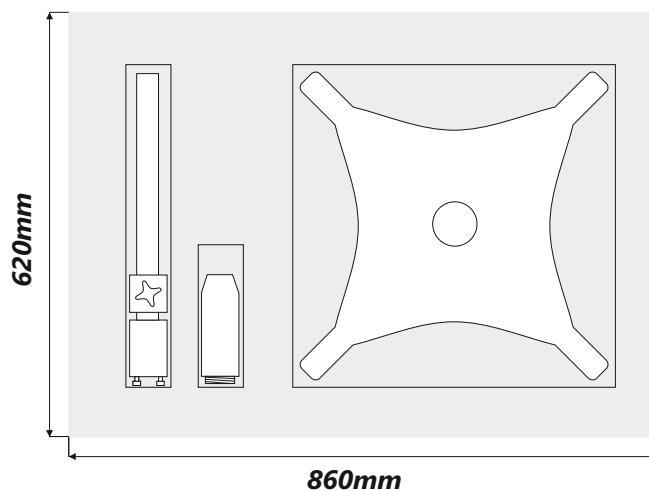
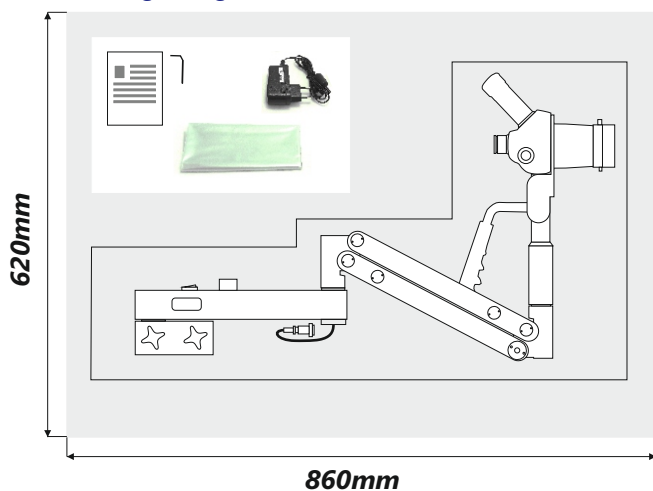


GREEN POWER

A LED világításnak köszönhetően minimális a műszer áramfelvétele.

G20 csomag méretek:

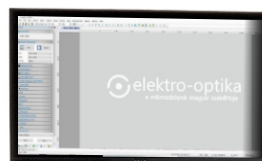
Bruttó tömeg: 32Kg



G20 monitortartó és mini PC rendszer

Mini PC rendszer monitorral és tartóval

A manapság kapható tenyérnyi méretű mini PC rendszerek kiválóan alkalmasak arra, hogy a monitor hátulján kerüljenek elhelyezésre. A kisméretű számítógépek segítségével egy komplett diagnosztikai állomás építhető fel a kolposzkópra. A csomag tartalmazza a teljes felszerelő készletet, monitort, a mini PC-t az előtelepített Windows 11 operációs rendszerrel, és a kamera képfeldolgozó szoftverét is.



G20 méretek:

